

SONY

Light up the Power

IJ1004C + IJ1003K: Controller und Kommunikations-HUB für große und autarke Stromspeichersysteme.

Ideal für den Aufbau von Hybrid- und Insel-Systemen im Off-Grid-Betrieb mit Dreiphasenwechselstrom.



FORTELION

Innovative LFP-Technologie vom Marktführer

Sicher. Zuverlässig. Langlebig. Umweltfreundlich

IJ1004C und IJ1003K: Controller und Kommunikations-HUB für große und autarke Stromspeichersysteme.

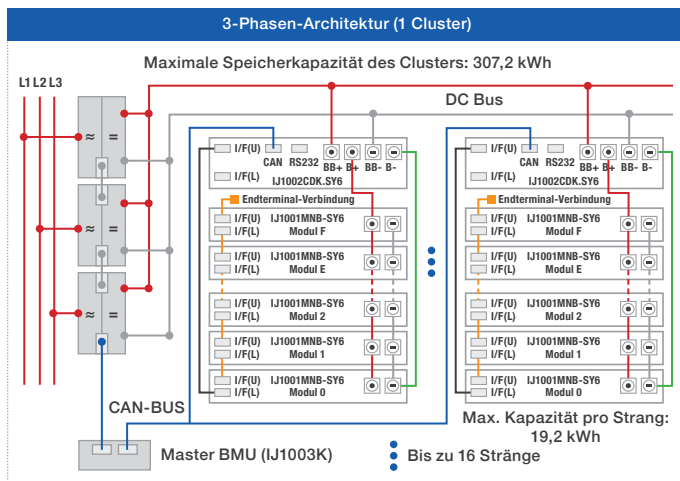
Schlüsselkomponenten für starke Stromversorgung in netzfernen Gebieten.

Ob einsame Hütte in den Bergen oder abgelegene Siedlung mit ungenügender Energieanbindung: An manchen Orten können mit dem autarken Stromspeichersystem neue Zeiten anbrechen. Als weltweit führender Anbieter hat Sony die leistungsfähigen Komponenten im Programm, um kraftvolle Hybrid- und Insel-Systeme zu installieren: Sie speichern, steuern und verteilen selbst erzeugte Energie aus Sonne, Wind und anderen Quellen.

Der IJ1004C Controller für Dreiphasenwechselstromsysteme, die sich bei Bedarf im Off-Grid-Modus betreiben lassen, ist der Schlüssel für perfekten Aufbau und Betrieb. Damit sich Ihr System zur großen Lösung erweitert, arbeitet er eng mit dem IJ1003K zusammen. Dieses innovative Kommunikations-HUB macht es möglich, Batteriewechselrichter von führenden Herstellern im Cluster zu schalten.

Starke Zentrale für Systeme bis in den MWh-Bereich

- Vom 7,2 kWh Cluster bis zum 3.686 MWh Multi-Cluster.
- Jederzeit flexibel skalierbar für hohe Investitionssicherheit.
- Einfach installierbar, robust und zuverlässig.
- Modulare und hocheffiziente Systemstruktur.



Perfekte Kontrolle und komplette Unterstützung führender Batteriewechselrichter

- Der IJ1004C Controller gewährleistet die vollständige Steuerung und Kontrolle des Systems und überwacht den Status der integrierten Sony fORTELION Batterien.
- Das IJ1003K Kommunikations-HUB ist die zentrale Koordinationseinheit, um große Systeme mit neuesten Batteriewechselrichtern auszustatten.

fORTELION von Sony macht den Unterschied

Seit über 20 Jahren ist Sony mit fORTELION ein Pionier der Stromspeichertechnologie. Was diese Batteriezellen so leistungsfähig macht, ist ihre einzigartige Olivine Lithium Eisen Phosphat (LFP) Technologie:

- Für 100 % Kapazitätsausschöpfung ohne Einschränkung der Lebensdauer.
- Herkömmlichen Lithium-Ionen-Batterien deutlich überlegen.
- Lebensdauer von bis zu 20 Jahren, schnelle Ladezeit
- Sicher, da freigesetzte Gase, Gesundheitsgefährdung und Umweltrisiken vermieden werden.

Starke Technik – überzeugende Fakten

IJ1004C Controller

Kapazität	Nennspannung	Maximalleistung	Maximaler Entladestrom	Ladespannung
1,2 bis 19,2 kWh (24 bis 384 Ah)	51,2 V	9,5 kW	185 A	57,6 V
Lagerungs-temperatur	Betriebstemperatur		Lebensdauer	Gewicht
-40 C° bis +65 C°	Entladung: -20°C bis +60°C Ladung: 0°C bis +45°C		Bis ca. 20 Jahre (bei einem Zyklus pro Tag)	Controller: 8 kg System: 25 kg bis 280 kg

IJ1003K Kommunikations-HUB

Anzahl Stränge	Kommunikationsprotokoll	Gewicht
Bis zu 16	CAN	7 kg

Zertifizierte Sicherheit inklusive!

fORTELION Produkte von Sony durchlaufen eine Vielzahl spezifischer Tests, um für den technischen Installateur und den künftigen Anwender/Betreiber maximal mögliche Sicherheit zu erschließen. Die Tests (u.a. CE, UL, ENC) werden von zertifizierten Instituten durchgeführt. Sie decken die Sicherheitsprüfung nach zentralen Aspekten wie Materialien, Temperatur, Druck, Erschütterung, Schock, Überspannung und unsachgemäße Ladung ab. Dazu kommen hohe Sicherheitsanforderungen für den Transport.

Sony Europe Ltd.

Semiconductor and Electronic Solutions | Office Ismaning
Reichenbachstraße 1 | 85737 Ismaning