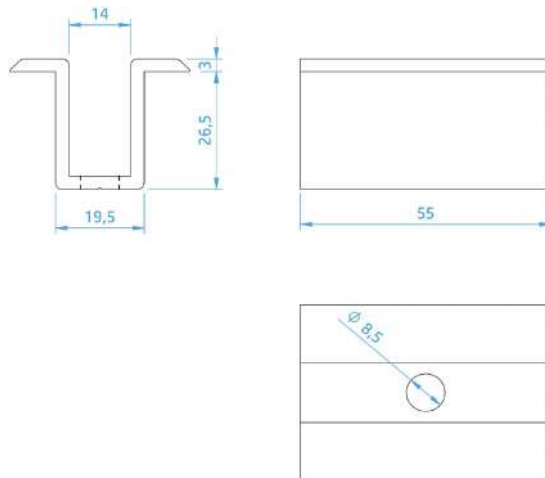


Zwischenklemme

ORANGE-TERRACOTTA · KOMPATIBEL MIT SILK® ORANGE MODULEN



Komponenten und Materialien

Gelochte Aluminiumklemme pulverbeschichtet RAL8007

Verpackung

Der Artikel wird als 10er Verpackung verkauft. 1 Packung = 10 Klemmen

Artikelnummer

FUMI.3034.SV.R8007

Dicke des Moduls [mm]

Universal

Materialeigenschaften

Herkunft des Rohmaterials	Niedriger CO ₂ - Fußabdruck
Nomenklatur EN 755-2	EN AW 6063
Wärmebehandlung	T6
Zugfestigkeit R _m (MPa)	215
Elastizitätsgrenzlast R _{p0,2} (MPa)	170
Dehnung über 50 mm (%)	8
Härte HB	70
Linearer Wärmeausdehnungskoeffizient zwischen 20°C und 100°C (1/°K)	23x10 ⁻⁶
Zertifizierung der Beschichtung	QUALICOAT Klasse 1 - beständig gegen Sonnenlicht und Witterung

Umweltverträglichkeit

Für das Strangpressen dieses Profils wird Aluminium mit einem geringen CO₂- Fußabdruck verwendet. Der Einsatz von erneuerbaren Energiequellen wie Wasser-, Wind- und Sonnenkraft bei der Produktion ermöglicht den Fußabdruck auf 4,0 kg CO₂ pro kg Aluminium zu reduzieren, weniger als ein Viertel des weltweiten Durchschnitts. Die Produktion des Rohmaterials wird gemäß ISO 14064 von DNV GL verifiziert und umfasst alle Emissionen vom Bauxitabbau über die Tonerderaffination bis hin zur Herstellung von Aluminium durch Elektrolyse und Schmelzen.

Haftungsausschluss

Alle gezeigten Bilder dienen nur zur Veranschaulichung. Das Aussehen des Produkts und die Farbbezeichnung (RAL) können je nach Installation, Licht und Reflexion variieren. Alle Texte und Bilder sind ausschließliches Eigentum des Herstellers und durch das Urheberrechtsgesetz Nr. 633 von 1941 geschützt. Die Vervielfältigung und Veränderung, auch auszugsweise, ist daher verboten, es sei denn, sie wird als Spezifikation verwendet. Die im Datenblatt dieses Produkts enthaltenen Informationen können ohne vorherige Ankündigung geändert werden. Es werden keine vertraglichen Rechte begründet oder abgeleitet, wenn sich der Benutzer auf die in diesem Datenblatt enthaltenen Informationen verlässt.

Der Hersteller garantiert nur die Konformität der verwendeten Materialien und des fertigen Produkts mit den im technischen Datenblatt angegebenen technischen Eigenschaften und Leistungsmerkmalen sowie mit den geltenden Vorschriften und garantiert auch die Eignung des Produkts für den vorgesehenen Verwendungszweck. Dagegen liegt es in der alleinigen Verantwortung des Käufers, des für das System verantwortlichen Planers und des Installateurs, die Eignung des Produkts für die Anforderungen des spezifischen Projekts, in dem es verwendet werden soll, zu beurteilen, die Eignung des Aufstellungsortes und die technischen und Leistungsmerkmale des Produkts selbst zu überprüfen, einschließlich der statischen Berechnungen, sofern dies von der Norm oder den Regeln der Technik verlangt wird. Der Hersteller haftet daher nicht für Schäden, die nicht unmittelbar auf Konformitätsmängel des Produkts zurückzuführen sind, wie z. B.: falsche oder unterlassene Bewertung der Leistungsmerkmale des gesamten Systems und der Halterungen, falsche oder unsachgemäße Montage- und Verwendungsmethoden des Produkts, Verwendung für andere als die vorgesehenen Anwendungen, falsche oder unterlassene Bewertung der für die betreffenden Strukturen zulässigen Belastungen.