

1

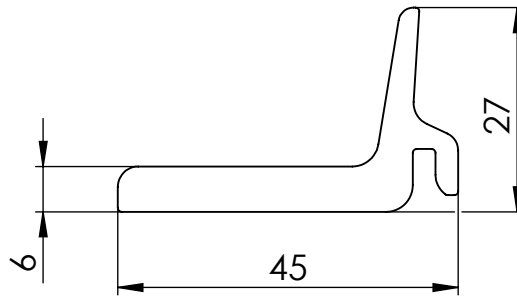
2

3

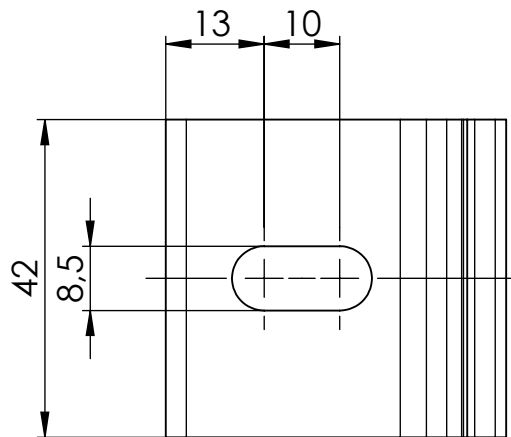
4

A

B

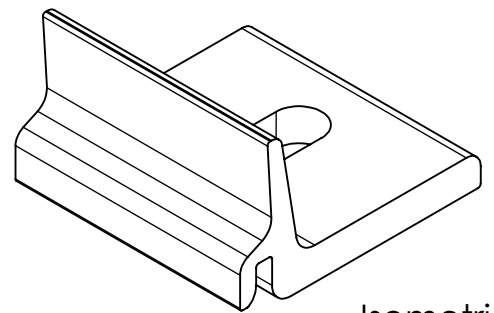


C



D

E



Isometrie
M 1:1

F



K2 Systems GmbH
Industriestr. 18
71272 Renningen
Deutschland
+49 7159 42059-0

Benennung:

Datenblatt
Climber 36/50 long-hole

	Name	Datum	Material:	Art.-Nr.:	2003140	A4
Erstellt	S. Frey	23.02.2021	EN AW 6063 T66			
Freigegeben	B. Koch	06.12.2022	Oberfläche: pressblank	Zng.-Nr.:	04-017-06	Alle Maße in mm
Letzte Änd.	A. Soumpalas	05.10.2021	Gewicht: ca. 36.4 g/Stk	Maßstab: 1:1		Blatt 1 von 1

Diese Zeichnung ist Eigentum der K2 Systems GmbH. Sie ist urheberrechtlich geschützt und darf nur mit ausdrücklicher Genehmigung vervielfältigt oder an Dritte weitergegeben werden!