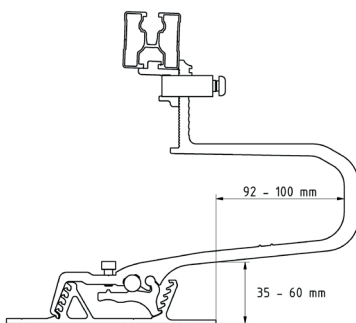
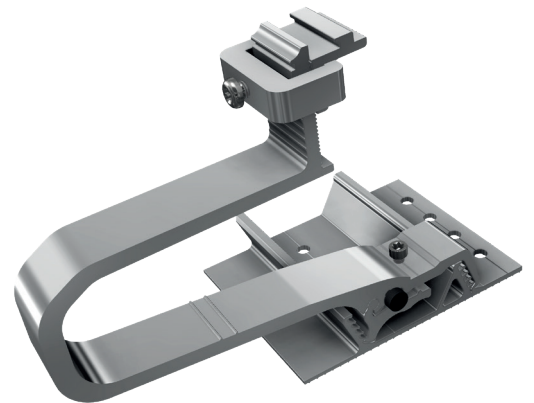
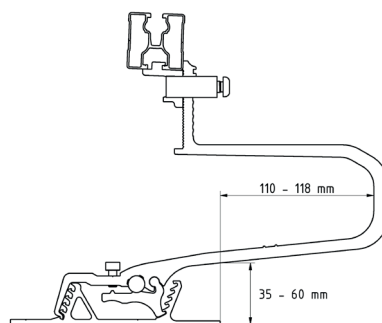


Ihre Vorteile mit unseren Produkten

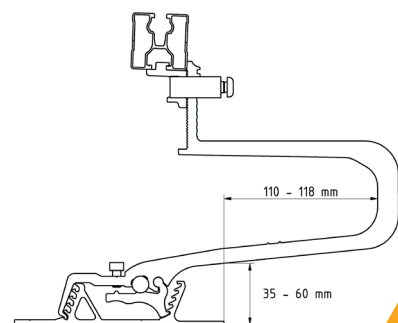
- » Geeignet für alle gängigen Ziegeldächer/Schneelastzonen
- » **Dreidimensionale Verstellbarkeit des Dachhakens:**
 - Optimale Anpassung an jedes Dach, ganz ohne Unterlegplatten
 - Einfache vertikale Verstellbarkeit des Fußes von 35 mm - 60 mm, Dachhaken entsprechend einhängen und fixieren
 - Horizontale Flexibilität ermöglicht optimale Positionierung des Hakenoberteils (Bügel) beim Austritt zwischen den Dachplatten
- » Bewährte und schnelle Einhängetechnik für Schienen
- » Schiene in der Höhe verstellbar durch vormontierte Klemmkombination (für vertikale Schieneninstallation mit optional erhältlicher Klemmkombination vertikal, Art.-Nr. 11105-05 austauschen)
- » Nur ein Werkzeug nötig: Torx 40
- » Installation einlagig oder im Kreuzverbund
- » Aufgrund größerer Schraubenabstände Verwendung von 8er Schrauben möglich
- » Lässt sich auch auf schmale Träger verschrauben (z.B. Nagelbinder), bei 6er Schrauben sogar schon ab einer Holzbreite von 36 mm möglich
- » Komplette aus Aluminium gefertigt
- » Vorteil Aluminium gegenüber Edelstahl: Dicke des Materials an die Aufnahme der wirkenden Kräfte anpassbar, geringeres Gewicht
- » Zusätzliche Aufnahmemöglichkeit für Potential-Ausgleichsklemme (Art.-Nr. 11101-20)
- » **Kompatibel mit Sparrenüberspannungsprofil SL Alu-Flex 2000 (Art.-Nr. 11102-2000):**
 - Erlaubt maximale horizontale Verschiebbarkeit und das Positionieren der Dachhaken zwischen 2 Sparren
 - zum Überspannen von einem Sparren, wenn dieser nicht belastbar ist
 - Ideal, wenn Dachhaken nahe am Ortgang oder an einer Gaube installiert werden sollen



SL Alu K
Art.-Nr. 11145-01



SL Alu L
Art.-Nr. 11100-01

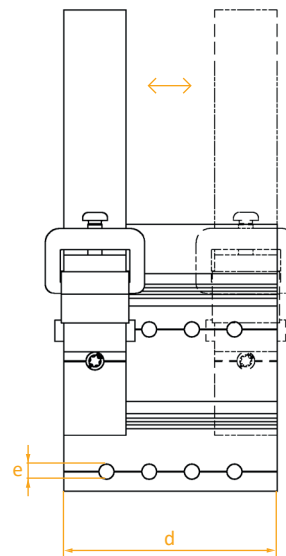
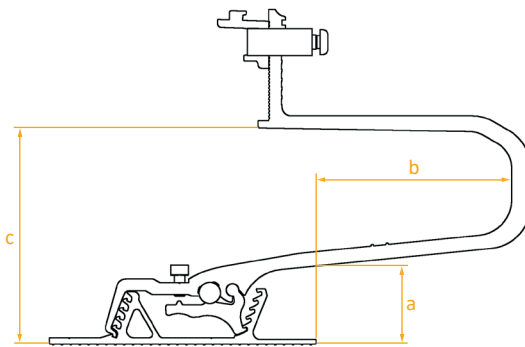


SL Alu XL
Art.-Nr. 11100-02

*Es gelten unsere Garantiebedingungen. Diese sind jederzeit im Internet einsehbar unter www.sl-rack.de

Abmessungen

	a	b	c	d	e
SL Alu K	44 - 64 mm	92 - 100 mm	121 - 141 mm	120 mm	8,5 mm
SL Alu L	44 - 64 mm	110 - 118 mm	121 - 141 mm	120 mm	8,5 mm
SL Alu XL	44 - 64 mm	110 - 118 mm	121 - 141 mm	120 mm	8,5 mm



Zubehör



Optionales Sparrenüberspannungsprofil
SL Alu-Flex 2000
Art.-Nr. 11102-2000



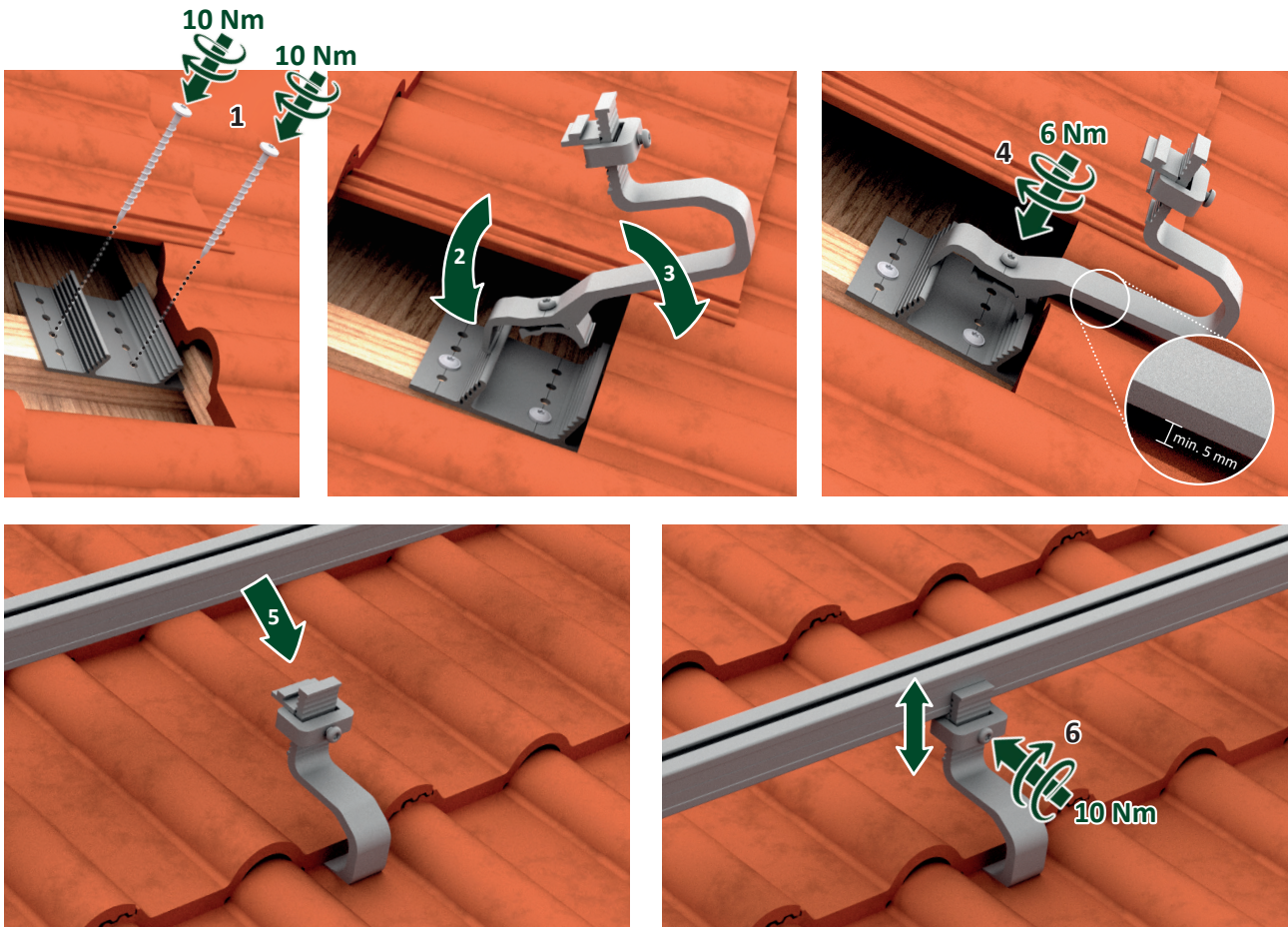
Optionale vertikale Klemmkombination
Art.-Nr. 11105-05



Optionale Potential-Ausgleichsklemme für SL Alu und Alpha-Flex
Art.-Nr. 11101-20



[Montagevideo](#)
[SL Alu-Vario >](#)



Montageablauf

1. Dachziegel ausdecken, Schraubenlöcher vorbohren (sofern nötig, s. nachfolgende Tabelle) und Bodenplatte mit mind. 2 Holzschrauben (mind. 1 Stück pro horizontale Lochreihe, 10 Nm) am Dachsparren befestigen (wie üblich Deckziegel und unteren Ziegel im Bereich des Auslegers mit dem Winkelschleifer ausflexen)
2. Hakenoberteil (Bügel) an geeigneter Position einhängen
3. Das Hakenoberteil (Bügel) herunterklappen, dabei den Mindestabstand von 5 mm zwischen Ausleger und Ziegel beachten
4. Position durch Anziehen der Schraube fixieren (6 Nm), Dachziegel wieder eindecken
5. Schiene auflegen und Höhe am Dachhaken anpassen
6. Position durch Anziehen der Schraube fixieren (10 Nm) – fertig!

Sparrenbreiten

	Holzschraube Ø 6 mm	Holzschraube Ø 8 mm
SL Alu K	Mind. 36 mm - 60 mm*	Mind. 48 mm - 72 mm*
SL Alu L	Mind. 36 mm - 60 mm*	Mind. 48 mm - 72 mm*
SL Alu XL	Mind. 36 mm - 60 mm*	Mind. 48 mm - 72 mm*

Tabelle nur gültig in Verbindung mit Vorbohren

*je nach Bohrungskombination:
Schraubendurchmesser 6 mm – Bohrloch Ø 4,0 mm
Schraubendurchmesser 8 mm – Bohrloch Ø 5,0 mm



Technische Daten

Material	Aluminium
Planungshilfen	SL-Rack-Konfigurator Solar.Pro.Tool .
Statik	Die statische Berechnung erfolgt gemäß der aktuellen länderspezifischen Normen (EN 1991, EC1 für Deutschland). Es kann je nach Schnee- oder Windlasten, bzw. bei großen Modulen, erforderlich sein, mehr als die üblichen 4 Befestigungspunkte einzusetzen. Bitte beachten Sie unbedingt die jeweiligen Hinweise des Modulherstellers in der Installationsanleitung. Die Tragfähigkeit des Daches wird nicht von uns geprüft.

Ihre Meinung ist uns wichtig!

Oberstes Ziel für uns ist es stets, Ihnen den Arbeitsalltag so gut es geht zu erleichtern. Deswegen ist es uns auch enorm wichtig, Ihr Lob, Ihre Kritik und auch Ihre Verbesserungswünsche zu erfahren.



SL Rack **Feedback**
[Feedback schreiben >](#)



SL Rack **Website**
[Erfahren Sie mehr >](#)



SL Rack **Youtube**
[Videos anschauen >](#)

Besuchen Sie uns auf



Technische Änderungen und
Druckfehler vorbehalten.
Stand 11/2023 V27